



ПЕЧЬ БЛИНДАЖНАЯ
ОТОПИТЕЛЬНАЯ

СМУГЛЯНКА 4



ПАСПОРТ.
РУКОВОДСТВО
ПО ЭКСПЛУАТАЦИИ

ОБЩИЕ ПОЛОЖЕНИЯ

Воздухогрейные печи «СМУГЛЯНКА» предназначены для отопления стационарных и передвижных объектов в походных условиях: блиндажей, палаток, кунгов, а также небольших домов.

Печи комплектуются съёмным разборным дымоходом.

На печах «СМУГЛЯНКА» можно готовить и разогревать пищу.

При использовании печи соблюдайте меры безопасности (см. стр. 9)

1. ТЕХНИЧЕСКИЕ ХАРАКТЕРИСТИКИ

Номинальная мощность, кВт	6	
Отапливаемая площадь, м ²	до 40	
Топливо	Дрова	
КПД, %	70	
Варочная поверхность	есть	
Глубина топки, мм	450	
Диаметр / длина дымохода с зонтиком, мм	100 / 3240	
Габаритные размеры корпуса печи / в упаковке, мм	длина	545 / 570
	ширина	385 / 400
	высота	675 / 740
Высота печи в сборе с дымоходом, мм	3875	
Масса нетто / брутто, кг	50 / 51	

2. КОМПЛЕКТ ПОСТАВКИ

Паспорт и руководство по эксплуатации печи	1 шт.
Корпус печи	1 шт.
Дверца загрузочная	1 шт.
Зольный ящик	1 шт.
Труба прямая	9 шт.
Труба прямая с шибером	1 шт.
Зонтик	1 шт.
Шнур термостойкий для дымохода	1 шт.
Проход потолочный 320x320	1 шт.
Кочерга	1 шт.

3. УСТРОЙСТВО ПЕЧЕЙ (рис. 1а, 1б, 1в)

Корпус печи – стальной, цельносварной.

Дверца поз.4 служит для загрузки топлива, чистки поверхностей топки от сажи и для обслуживания колосника. Зольный ящик поз.5 служит для сбора и удаления золы, а также для регулировки подачи воздуха в топку.

Внешний экран поз.3 предназначен для ускорения обогрева помещения. Стенка корпуса и экран образуют конвективный канал, через который движется теплый воздух со скоростью до 8 м/с. Нагреваясь инфракрасным излучением топки, экран также становится дополнительным излучателем тепла.

Верхняя панель поз.1 может использоваться как варочная.

Нижний отсек поз.6 используется для хранения и сушки дров.

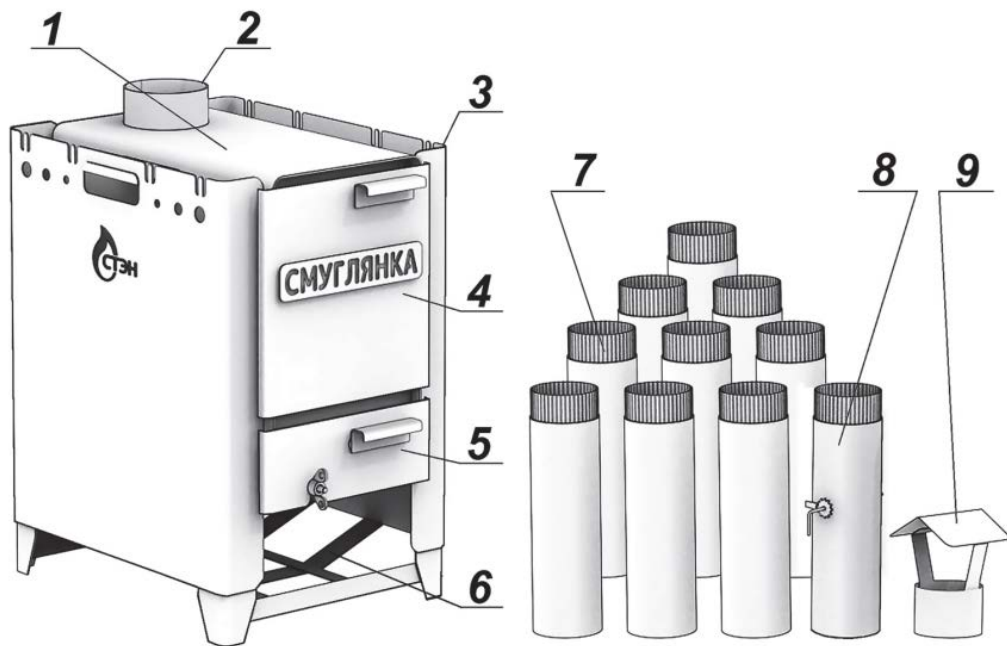


Рисунок 1а. Устройство печи (дымоход снят): 1 – верхняя панель; 2 – выход дымохода; 3 – внешний экран; 4 – дверца; 5 – зольный ящик; 6 – нижний отсек; 7 – труба прямая; 8 – труба прямая с шибером; 9 – зонтик.

Печь поставляется в комплекте с разборной дымовой трубой. При транспортировке труба укладывается в корпус печи: 5 звеньев в топку и 5 звеньев в нижний отсек.

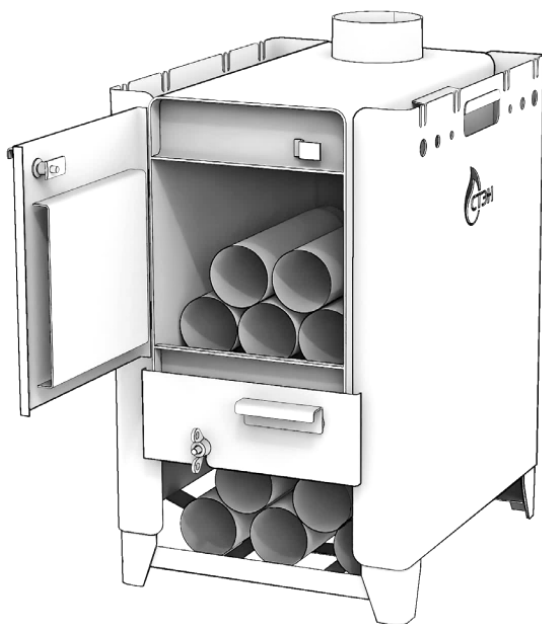


Рисунок 16. Укладка трубы.

На верхних краях боковых экранов предусмотрены отгибающиеся крючки, которые можно использовать, например, для подвески армейского котелка.

В отверстия можно вставить какие-либо металлические крючки, например, для подвески обуви на просушку.

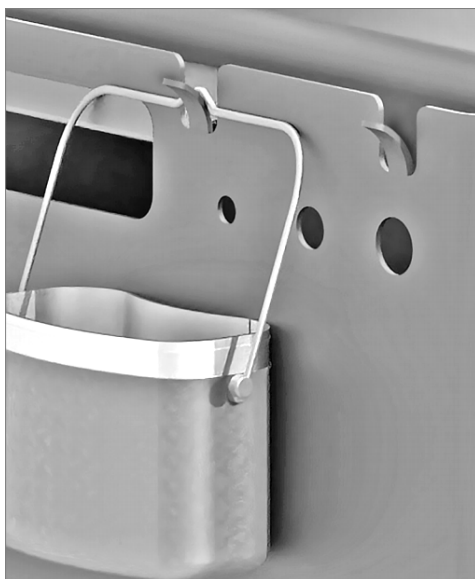


Рисунок 1в.

Отгибающиеся крючки.

ВНИМАНИЕ! Сушить обувь/одежду таким образом можно только на остывающей печи. Во время протопки боковые экраны слишком горячие.

4. МОНТАЖ ПЕЧИ И ДЫМОВОЙ ТРУБЫ (рис. 2, 3)

4.1. Установка печи и монтаж стальной дымовой трубы должны производиться в соответствии со строительными нормами Российской Федерации и Требованиями пожарной безопасности СП 7.13130.2009.

4.2. Помещение, в котором монтируется печь, должно быть оборудовано индивидуальным дымоходом и вентиляцией. Естественная вентиляция должна обеспечивать трехкратный воздухообмен в течение одного часа, не считая воздуха, необходимого для горения.

4.3. Пол под печь должен быть выполнен из негоряемого материала. При установке на сгораемые конструкции здания, печь должна быть установлена на металлический лист толщиной не менее 1 мм (см. рис. 2). Перед печью, со стороны топочной дверцы, металлический лист должен выступать не менее чем на 500 мм, а ширина листа должна быть не менее 700 мм.

4.4. Печь устанавливается в помещении с соблюдением минимальных расстояний от стен и предметов из сгораемых материалов (см. рис. 2).

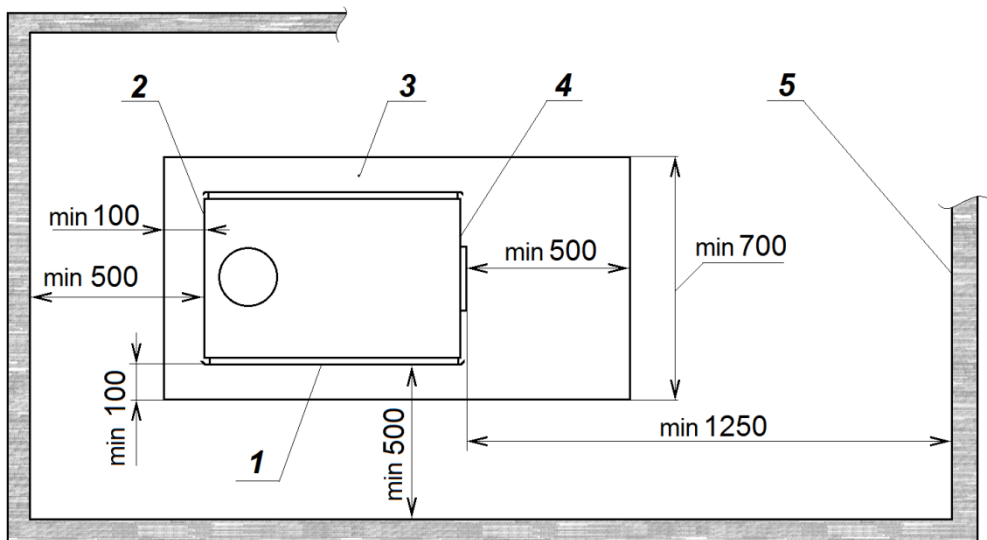


Рисунок 2. Установка печи в помещении:

1 – боковая стенка печи, **2** – задняя стенка печи; **3** – металлический лист; **4** – дверца; **5** – стены и предметы из сгораемых материалов.

ВНИМАНИЕ! В целях пожарной безопасности стыковка элементов трубы должна производиться вне перекрытий и стен!

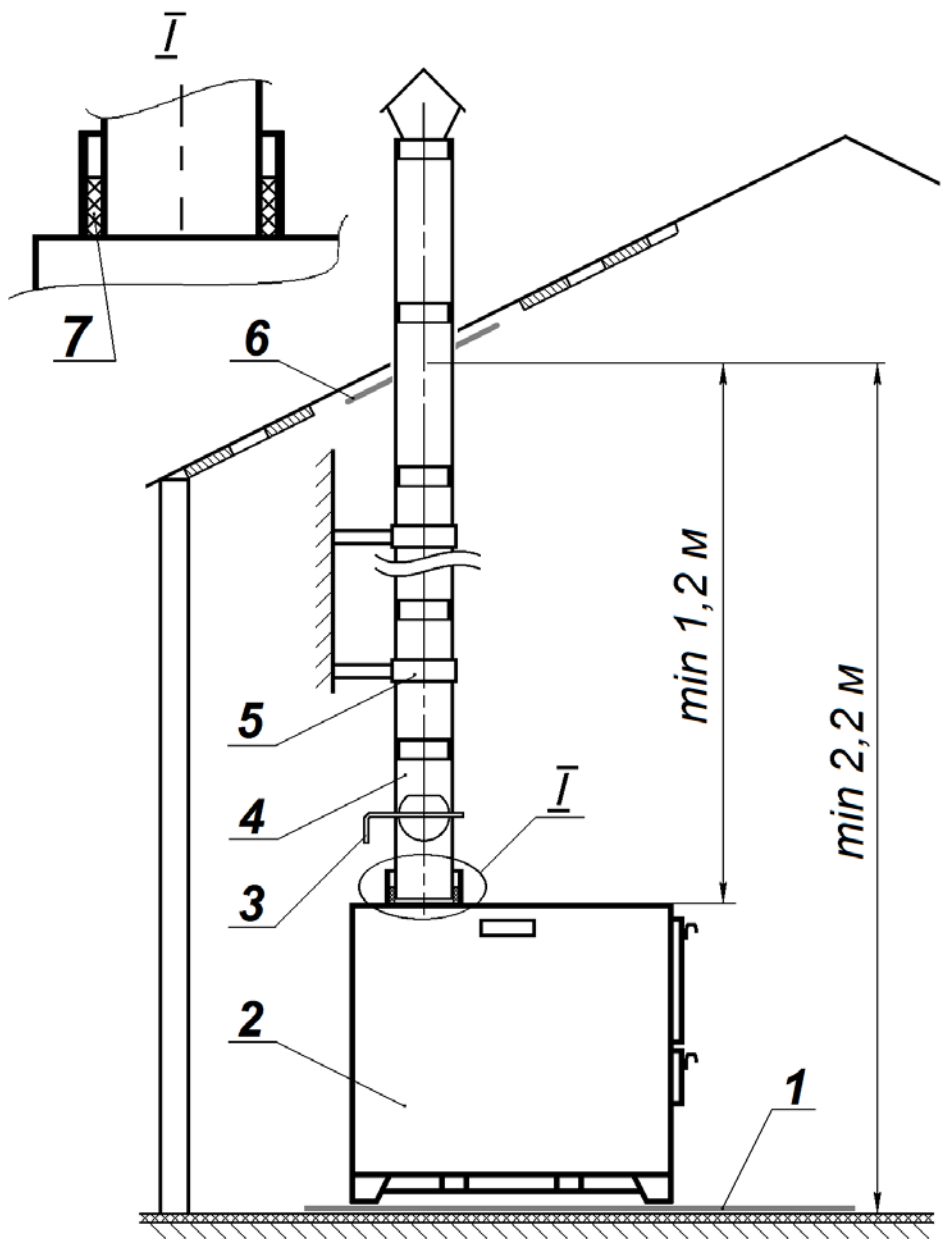


Рисунок 3. Схема монтажа печи и дымовой трубы:

- | | |
|--------------------------------------|-------------------------------|
| <i>1 – металлический лист;</i> | <i>5 – крепление трубы;</i> |
| <i>2 – печь;</i> | <i>3 – шибер;</i> |
| <i>4 – звено дымохода с шибером;</i> | <i>6 – проход потолочный;</i> |
| <i>7 – уплотнение дымохода.</i> | |

4.5. Расстояние между верхом печи и потолком должно быть не менее 1,2 м, между полом и потолком – не менее 2,2 м (см. рис. 3).

4.6. Печь должна быть разгружена от веса дымовой трубы (поз.5 на рис.3).

В походных условиях разрешается установка дымохода с опорой непосредственно на печь, без рекомендованной разгрузки веса.

4.7. Для защиты потолка на дымоход надевается потолочный проход (поз.6 на рис.3), выполненный из металлического листа толщиной 1 мм, с отверстием по центру.

4.8. Дымовая труба оснащена шибером (поз.3 на рис. 3). Звено трубы с шибером монтируется первым (поз.4 на рис. 3) для удобства пользования.

4.9. Соединение дымовой трубы с печью следует герметизировать термостойким шнуром из комплекта печи.

4.10. В случае соединения печи со стационарной (кирпичной) дымовой трубой необходимо проверить состояние и пригодность дымовой трубы, к которой присоединяется печь. Для этого следует удалить сажу со стенок дымовой трубы и проверить наличие тяги в дымовой трубе.

Требования, предъявляемые к дымовым трубам:

а) разрешается смещение дымовой трубы в сторону до 1 м под углом до 30° к вертикали;

б) выступающая над коньком крыши часть трубы должна быть (см. рис.4):

- высотой не менее 0,5 м, при расстоянии от конька крыши до трубы менее 1,5 м;
- не ниже конька крыши, при расстоянии от конька до трубы 1,5...3м;
- не ниже линии, проведенной от конька крыши вниз под углом в 10° к горизонту, при расстоянии от конька крыши до трубы более 3 м;
- высотой не менее 0,5 м для домов с плоской крышей;

в) дымовая труба должна быть выведена выше границы «зоны ветрового подпора» от близкостоящих зданий, деревьев и т.д.;

г) к одной дымовой трубе разрешается присоединять только одну печь;

д) расстояние от боковой поверхности дымовой трубы до сгораемых конструкций не менее:

- 500 мм - для незащищенных от возгорания;
- 380 мм - для защищенных от возгорания.

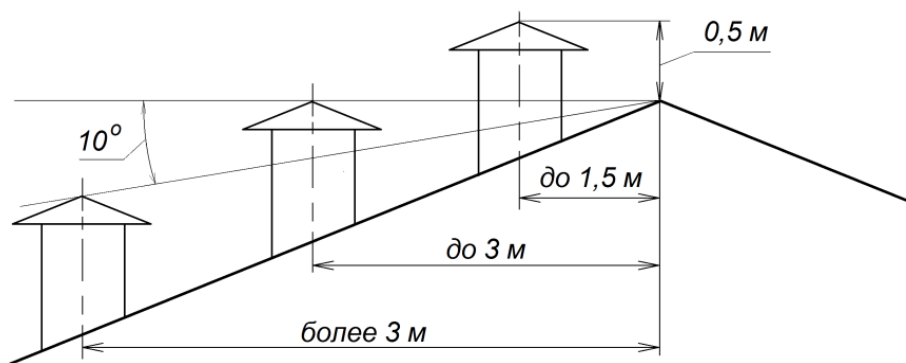


Рисунок 4. **Варианты расположения дымовой трубы на крыше.**

ВНИМАНИЕ! Здание со стальной дымовой трубой должно быть оборудовано молниезащитой в соответствии с Инструкцией по устройству молниезащиты зданий, сооружений и промышленных коммуникаций СО 153-34.21.122-2003.

5. ЭКСПЛУАТАЦИЯ ПЕЧИ

ВНИМАНИЕ! Все наружные поверхности печи окрашены двумя слоями жаростойкой кремнийорганической эмали ($t_{\max} = 600^{\circ}\text{C}$). Данное покрытие достигает своей окончательной прочности только после первого протапливания. Во избежание повреждения покрытия, рекомендуется осторожное обращение с печью вплоть до момента полного остывания после первого протапливания.

5.1. Розжиг

- откройте шибер на дымоходе и проверьте наличие тяги;
- растопите печь сухими дровами, загрузив ими топку до половины ее высоты, чтобы горячие угли покрыли всё колосниковое полотно;
- после того как дрова хорошо разгорятся, зольник поставьте в положение, обеспечивающее оптимальное горение топлива;
- шибером на дымовой трубе отрегулируйте оптимальную тягу в дымовой трубе. Это сэкономит дрова и ускорит прогрев помещения.

При первом протапливании печи в результате нагрева краски появится запах, который исчезнет через несколько часов. Появление запаха в данном случае не является неисправностью. Из-за сгорания следов смазочных материалов возможно легкое задымление помещения. Протапливание продолжить. Помещение проветрить.

5.2. Обслуживание

- не допускать большого скопления золы в топке и зольном ящике, чистку производить 1-2 раза в сутки. По мере необходимости, для поддержания экономичной работы печи, производить очистку от зольных и сажистых отложений всех поверхностей топки шуровкой или скребком;
- при накоплении в топке золы, необходимо её удалить, оставив несгоревшие дрова в топке, после чего произвести очередную загрузку дров.

6. МЕРЫ БЕЗОПАСНОСТИ

6.1. К обслуживанию печи допускаются дееспособные лица, ознакомленные с устройством печи и настоящим руководством по эксплуатации.

6.2. Первые протопки рекомендуется проводить, проветривая помещение, т.к. возможно появление постороннего запаха (см. раздел 5.1).

6.3. Во избежание ожогов и травм запрещается прикасаться к нагретым до высоких температур поверхностям печи незащищенными руками или другими частями тела.

6.4. Запрещается сушить одежду/обувь и пр. горючие предметы непосредственно на топящейся печи.

6.5. Угли и золу можно удалять только из остывшей печи.

6.7 В помещении, где смонтирована печь, запрещается хранить легковоспламеняющиеся, взрывоопасные и горючие вещества.

6.8. Нельзя оставлять работающую печь на длительное время без присмотра.

Прежде чем перекрыть дымоход, необходимо убедиться, что горение в топке полностью прекратилось, и на углях нет синеватого пламени (наличие угарного газа).

Особо внимательно нужно эксплуатировать печь в заглублённых помещениях (землянках, блиндажах). Для предотвращения накопления углекислого газа (он в 1,5 раза тяжелее воздуха) обеспечивайте вентиляцию и проветривание помещения, а также постоянный контроль за процессом горения.

7. ВОЗМОЖНЫЕ НЕИСПРАВНОСТИ И МЕТОДЫ ИХ УСТРАНЕНИЯ

Признаки неисправности	Вероятная причина	Методы устранения
1. Плохое горение дров, дрова не разгораются.	Плохая тяга. Плохая вентиляция помещения, в котором установлена печь.	Сильнее выдвинуть зольный ящик, увеличить подачу воздуха под колосники. Открыть шибер.
2. Утечка продуктов сгорания в помещение (печь дымит).	Негерметичное соединение сочленений дымохода.	Задвинуть зольник. Открыть шибер. Проверить правильность устройства дымовой трубы. Очистить дымовую трубу от сажи. Увеличить высоту дымовой трубы. Утеплить стальную дымовую трубу. Проверить приточную вентиляцию.

8. ПРАВИЛА ХРАНЕНИЯ. УТИЛИЗАЦИЯ

8.1. Правила хранения печей – по ГОСТ 15150, которым соответствуют следующие условия хранения: навесы или помещения при температуре от -50°C до $+50^{\circ}\text{C}$ при относительной влажности воздуха не более 85% (при $t = 25^{\circ}\text{C}$).

8.2. Срок хранения 10 лет.

8.3. В конструкции печей не используются вредные и опасные вещества. По окончании службы печи подлежат переплавке.

8.4. Действия по утилизации должны соответствовать законам страны-потребителя изделия.

9. ГАРАНТИЙНЫЕ ОБЯЗАТЕЛЬСТВА

9.1. Гарантийный срок эксплуатации печи – 1 год.

9.2. Срок службы изделия – 10 лет.

9.3. Критерий предельного состояния – прогар стенки камеры сгорания.

9.4. Гарантийный срок печи, а также срок службы исчисляются со дня передачи нагревательного устройства потребителю. Если день передачи установить невозможно, эти сроки исчисляются со дня изготовления печи.

9.5. Гарантия распространяется только на печи с заводским номером, соответствующим номеру, указанному в паспорте. На печи, проданные с уценкой или со скидкой и с оговоренными продавцом недостатками, распространяется ограниченная гарантия продавца.

9.6. При обнаружении в нагревательном устройстве недостатков в период гарантийного срока эксплуатации, владелец имеет право предъявить требования, предусмотренные «Законом о защите прав потребителей». Для этого

составляется акт (см. Приложение А) об установленном расхождении по качеству товара с описанием дефекта, указанием даты продажи, даты изготовления, модели нагревательного устройства, заводского номера и артикула, даты оформления акта. Акт должен быть подписан потребителем, представителем продавца и заверен печатью продавца. Акт комплектуется фотографиями дефектов. Фотографии должны отражать общий вид и дефекты печи, присоединенной к дымоходу. Качество фотографий – четкое, с хорошим освещением.

9.7. Акт об установленном расхождении по качеству товара, фотографии и контрольный талон на установку должны быть переданы изготовителю в оригинале или электронной почтой.

9.8. **Гарантия не распространяется** на нагревательные устройства, которые вышли из строя или получили дефекты по причине:

9.8.1. - прямого или косвенного действия механических сил, химического, термического или физического воздействия, а также любых иных факторов искусственного или естественного происхождения, кроме случаев, когда такое воздействие прямо допускается данным паспортом;

9.8.2. - самовольного внесения изменений в конструкцию печи;

9.8.3. - допущенных ошибок или несоблюдения правил установки, монтажа, эксплуатации и обслуживания печи;

9.8.4. - использования некачественного или нерекомендованного топлива;

9.8.5. - небрежности при хранении, транспортировке и эксплуатации печи;

9.8.6. - несоответствия параметров и предназначения обогреваемых помещений параметрам нагревательного устройства;

9.8.7. - пуска печи в эксплуатацию или её ремонта, произведенного лицами, на то не уполномоченными.

9.9. На случаи использования изделия в коммерческой (связанной с извлечением прибыли) деятельности, гарантийные обязательства Изготовителя не распространяются.

Предприятие-изготовитель: ООО «Сибтеплоэнергомаш»

Почтовый адрес: 630532, Россия, Новосибирская обл, Новосибирский р-н,
п. Сосновка, ул. Линейная, 12.

Тел./факс: 8 (383) 303-44-30

сайт: www.sten.ru

e-mail: ru@sten.ru

